

**Sokkoló hűtők-fagyasztók -
keresztálcás
Blast Chiller-Freezer Crosswise - 25 kg
5GN 1/1 (R452A)**

TERMÉK #

MODELL #

NÉV #

SIS #

AIA #



725212 (ECBCFA025SE)

Sokkoló fagyasztó,
keresztálcás 25kg,
kompatibilis a 6x1/1
keresztálcás sütővel -
R452A

Rövid leírás**Termék szám**

Sokkoló hűtő/fagyasztó digitális kijelzővel (hőmérséklet, idő). 5GN1/4 vagy 600x400 mm tálcával használható (h = 65 mm). Kapacitás: hűtés 25 kg; fagyasztás 15 kg. A maghőmérő behelyezésének automatikus érzékelése. Automatikus és manuális leolvasztás. A sokkolóhűtés hátralévő valós idejének felbecslése (A.R.T.E.). Turbo hűtési funkció. Kiolvasztó funkció. HACCP és szerviz hibajelzések adattárolással. Konnektivitásra előkészítve. Működési hőmérséklet: +10/-36°C. Egyszenzoros maghőmérő. AISI 304 rozsdamentes acélból készült fő alkatrészek. Lekerekített belső sarkok és leürítés. Elpárologtató rozsdásodás elleni védelemmel. Max. környezeti hőmérséklet: +40°C. Ciklopentán szigetelés (HCFC, CFC és HFC mentes). R452A hűtőközeg (HCFC és CFC mentes). Beépített hűtőegység.

Fő jellemzők

- Sokkoló ciklus: 25 kg 90°C-ról 3°C-ra 90 percen belül.
- Hűtési ciklus automatikus előre beállított ciklusokkal:
 - Lágý hűtés (levegő hőmérséklete 0°C), ideális a kényes élelmiszerek és kis adagok számára.
 - Erőtlen hűtés (levegő hőmérséklete -12°C), ideális szilárd élelmiszerekhez és egész darabokhoz.
- Fagyasztási ciklus automatikus előre beállított ciklusokkal (levegő hőmérséklete -36°C), ideális mindenféle élelmiszerhez (nyers, félig vagy teljesen megfőzött).
- Turbo hűtés: a hűtő a kívánt hőmérsékleten folyamatosan működik; ideális a folyamatos termeléshez.
- Kiolvasztási ciklus (levegő hőmérséklete 7°C), ideális az élelmiszerek ellenőrzött és biztonságos környezetben történő felolvasztásához.
- Lehetőség a kamrahőmérséklet módosítására a turbó hűtési és kiolvasztási ciklusokban.
- Hátralévő idő becslése a maghőmérő által irányított ciklusokhoz: mesterséges intelligencia technológia alapján működik (ARTE), egyszerűbbé teszi a konyhai folyamatok tervezését.
- Egy érzékelős maghőmérő standard tartozékként.
- A kezelői felület két nagy kijelzője mutatja az időt, maghőmérsékletet, a ciklus visszaszámlálást, hibajelzéseket, szerviz információkat.
- Fedélzeti HACCP ellenőrzési lehetőség.
- HACCP monitorozásra és külső egységekre csatlakoztatható (opcionális tartozékot igényel).
- Garantált teljesítmény +40°C környezeti hőmérsékleten (5. klíma osztály).
- Automatikus és manuális leolvasztás
- Hűtési hőmérséklet : normál hűtés esetén 90°C-ról 3°C-ra, fagyasztás esetén -36°C-ra.

Konstrukció

- Nincs szükség vízcsatlakozásra.
- Lengőajtós panelen keresztül lehető hozzáférni az elpárologtatóhoz tisztítás céljából.
- A szennyvíz bevezethető a leürítő csőbe, de egy opcionális szennyvízgyűjtő edényben is gyűjthető.
- Környezetbarát: R452a hűtőközeg.
- Beépített hűtőegység.
- Higiénikus dizájnú, levehető mágneses ajtó tömítés.
- 5 szint áll rendelkezésre. Használható 5 GN 1/1 vagy 600x400 mm-es tálcával (h = 65 mm).
- A fő alkatrészek AISI 304 rozsdamentes acélból készültek.
- Elpárologtató rozsdásodás elleni védelemmel.
- Higiénikus forma lekerekített sarkokkal (és lefolyóval a könnyű tisztítás érdekében).
- Automatikusan fűtött ajtókeret.
- Az ajtó a helyszínen megfordítható.
- Ajtó távtartó az ajtó nyitvatartása érdekében a rossz szagok keletkezésének elkerüléséhez.

Jóváhagyás

- IP21 védettség.

Fenntarthatóság



- +3 °C-on tartás hűtés esetén vagy -20 °C-on tartás fagyasztás esetén, automatikusan aktiválódik minden ciklus végén, hogy energiát takarítson meg és fenntartsa a célhőmérsékletet (kézi aktiválás is lehetséges).
- Nagy sűrűségű poliuretán szigetelés, 60 mm vastagságú, HCFC mentes.

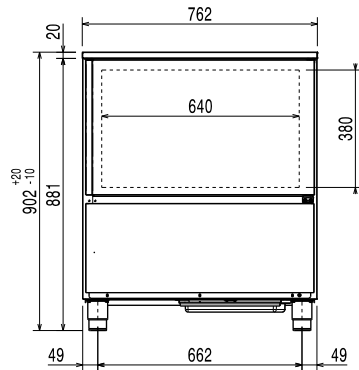
Szállított tartozékok

- 1 1 ponton mérő maghőmérő PNC 880213
gyorshűtő-fagyasztóhoz

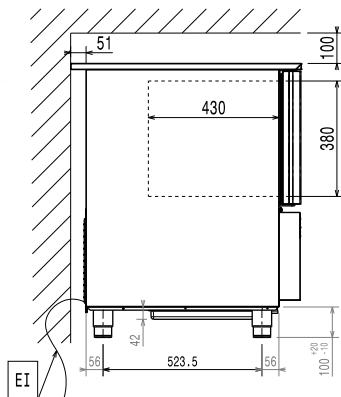
Opcionális tartozékok

- 1 ponton mérő maghőmérő PNC 880213
gyorshűtő-fagyasztóhoz
- 4 láb keresztálcás sokkoló PNC 881295
fagyasztóhoz 15-25 kg - h100mm
- 4 kerék keresztálcás sokkoló PNC 881296
fagyasztóhoz 15-25 kg - h100mm
- 1 pár GN1/1 AISI 304 rozsdamentes PNC 921101
acél rács
- Egy pár AISI304 mm acél rácspolc - PNC 922017
GN1/1
- AISI304 mm acél rács sütőhöz - PNC 922062
GN1/1
- AISI304 mm acél cukrászati tálca - PNC 922264
400x600 mm
- IoT module keresztálcás sokkoló PNC 922419
fagyasztóhoz

Előnézet

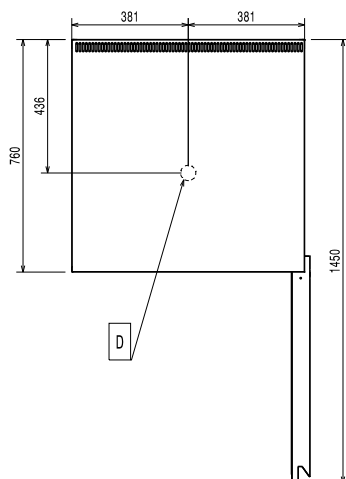


Oldalnézet



EI = Elektromos csatlakozás

Felülnézet


Elektromos
Tápfeszültség:

725212 (ECBCFA025SE) 220-240 V/1 ph/50 Hz

Felvett teljesítmény:

1.6 kW

Circuit breaker required

Installáció:
Clearance:

5 cm on sides and back.

Please see and follow detailed installation instructions provided with the unit

Kapacitás:
Tálcák típusa:

GN 1/1;600x400

Technikai információ:
Külső méretek, szélesség: 762 mm

Külső méretek, mélység: 760 mm

Külső méretek, magasság: 902 mm

Nettó súly: 85 kg

Szállítási súly: 97 kg

Szállítási térfogat: 0.72 m³
Hűtési adat
Hűtési teljesítmény az
elpárolgatási
hőmérsékletnél: -20 °C

Kondenzátor hűtési módja: levegő

Termék információ (EU Bizottsági Rendelet 2015/1095)
Hűtési ciklus idő (+65°C to
+10°C): 100 min

Hűtési ciklus idő (+65°C to
+10°C): 25 kg

Fagyasztási ciklus idő (+65°C
to -18°C): 261 min

Teljes kapacitás (fagyasztás): 15 kg

Test performed in a test room at 30°C to chill/ freeze (+10° C/-18° C) a full load of 40mm deep trays filled with mashed potatoes evenly distributed up to a height of 35 mm at starting temperature between 65° and 80°C within 120/270min.

ISO tanúsítványok
ISO Standards: ISO 9001; ISO 14001; ISO 45001; ISO 50001

Fenntarthatóság
Hűtőközeg típus: R452A

GWP index: 2141

Hűtési teljesítmény: 2120 W

Hűtőközeg súly: 850 g

Energia fogyasztás, ciklus (hűtés): 0.1012 kWh/kg

Energia fogyasztás, ciklus (fagyasztás): 0.3453 kWh/kg